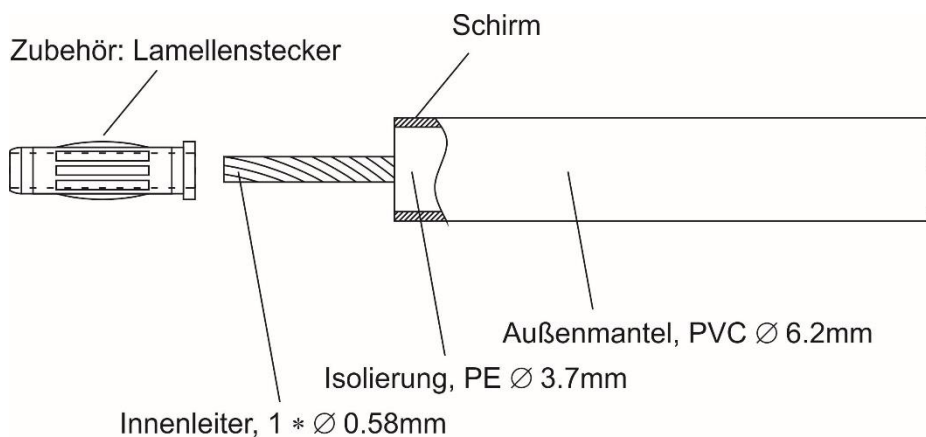
 REMO-HSE	HVC 50M-03	Datenblatt
	Hochspannungskabel	

Beschreibung und Anwendung: Geschirmtes Hochspannungskabel für 50 kV DC zum Gebrauch in elektrostatischen Applikationen, z.B. Beschichtungsanlagen für Nasslack, Pulverlack und Flock.

Einsatzgebiete: Elektrostatische Anwendungen nach DIN EN 50176 / EN 50177

Montagehinweis: Zubehör: Lamellenstecker 4 mm; Schirm nur einseitig auflegen



Mechanische Abweichungen: $\pm 0,3$ mm

Technische Daten:

HS-Kabel	
Nennspannung:	50 kV DC
Prüfspannung:	60 kV DC nach DIN EN 50176/DIN EN 50177
Innenleiter:	1 × Ø 0,58 mm CU-blank
Innenisolierung:	PE
Außenmantel:	PVC schwarz
Außendurchmesser:	6,2 mm
Biegeradius:	> 30 fache des Außendurchmessers
Betriebstemperatur:	-25 bis +70°C

Datum: 2015-04-28	REMO-HSE Hochspannungselektronik GmbH, Straubinger Str. 28, D - 94372 Rattiszell Tel.: 09964 / 6406 - 0 * Fax: 09964 / 6406 - 20 * E-MAIL: INFO@REMO-HSE.DE	Blatt 1 / 1
----------------------	--	----------------