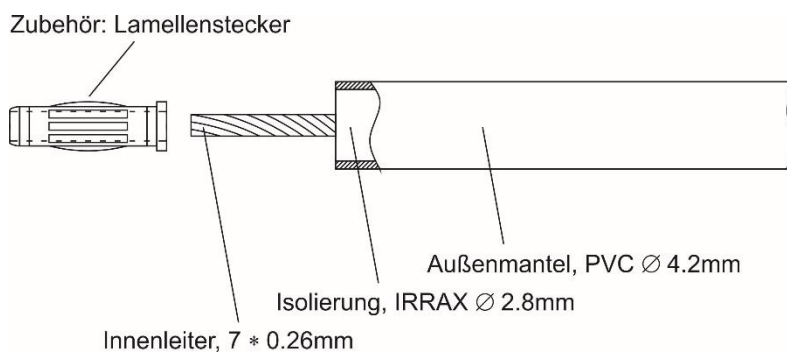
 REMO-HSE	HVC 40M-02	Datenblatt
	Hochspannungskabel	

Beschreibung und Anwendung: Ungeschirmtes Hochspannungskabel für 40 kV DC zum Gebrauch in elektrostatischen Applikationen, z.B. Beschichtungsanlagen für Nasslack, Pulverlack und Flock.

Einsatzgebiete: Elektrostatische Anwendungen nach DIN EN 50176 / EN 50177

Montagehinweis: Zubehör: Lamellenstecker 4 mm



Mechanische Abweichungen: $\pm 0,3$ mm

Technische Daten:

HS-Kabel	
Nennspannung:	40 kV DC
Prüfspannung:	60 kV DC nach DIN EN 50176/DIN EN 50177
Innenleiter:	7 × 0,26 mm verzinnertes Kupfer
Innenisolierung:	IRRAX
Außenmantel:	PVC
Außendurchmesser:	4,2 mm
Biegeradius:	> 15 fache des Außendurchmessers
Betriebstemperatur:	-25 bis +85°C

1910-2101924

Datum: 2019-05-22	REMO-HSE Hochspannungselektronik GmbH, Straubinger Str. 28, D - 94372 Rattiszell Tel.: 09964 / 6406 - 0 * Fax: 09964 / 6406 - 20 * E-MAIL: INFO@REMO-HSE.DE	Blatt 1 / 1
----------------------	--	----------------

Änderungen der technischen Daten vorbehalten