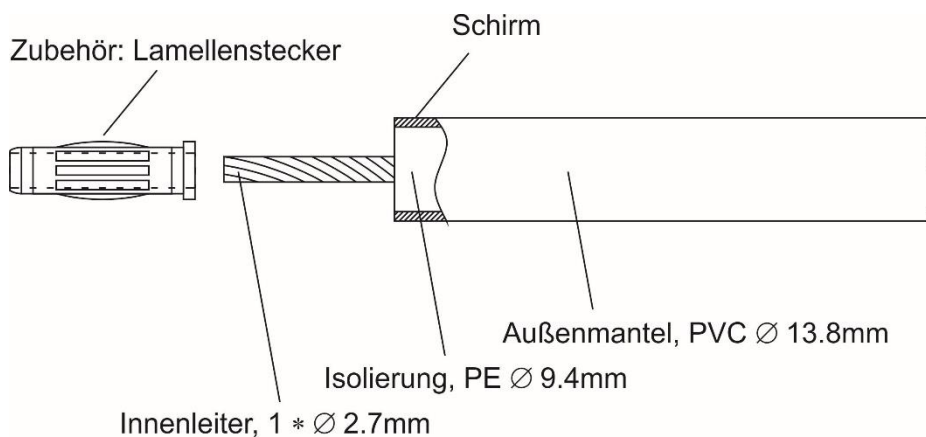
 <b>REMO-HSE</b>	<b>HVC 150M-03</b>	<b>Datenblatt</b>
	<b>Hochspannungskabel</b>	

**Beschreibung und Anwendung:** Geschirmtes Hochspannungskabel für 150 kV DC zum Gebrauch in elektrostatischen Applikationen, z.B. Beschichtungsanlagen für Nasslack, Pulverlack und Flock.

**Einsatzgebiete:** Elektrostatische Anwendungen nach DIN EN 50176 / EN 50177

**Montagehinweis:** Zubehör: Lamellenstecker 4 mm; Schirm nur einseitig auflegen



Mechanische Abweichungen:  $\pm 0,3$  mm

### Technische Daten:

<b>HS-Kabel</b>	
Nennspannung:	150 kV DC
Prüfspannung:	180 kV DC nach DIN EN 50176/DIN EN 50177
Innenleiter:	1 × Ø 2,7 mm CU-blank
Innenisolierung:	PE
Außenmantel:	PVC schwarz
Außendurchmesser:	13,8 mm
Biegeradius:	> 30 fache des Außendurchmessers
Betriebstemperatur:	-25 bis +70°C

Datum: 2011-10-17	REMO-HSE Hochspannungselektronik GmbH, Straubinger Str. 28, D - 94372 Rattiszell Tel.: 09964 / 6406 - 0 * Fax: 09964 / 6406 - 20 * E-MAIL: INFO@REMO-HSE.DE	Blatt 1 / 1
----------------------	--	----------------